

Sistema de movimentación para Rack  
Type  
Curva de carga de 180° conducida por  
el lavavajillas - Sentido antihorario

ARTÍCULO # \_\_\_\_\_

MODELO # \_\_\_\_\_

NOMBRE # \_\_\_\_\_

SIS # \_\_\_\_\_

AIA # \_\_\_\_\_



865459 (HSLC180CC)

Curva de carga, 180°,  
conducida por el  
lavavajillas, sentido  
antihorario

## Descripción

### Artículo No. \_\_\_\_\_

Construida en acero inoxidable AISI 304. Cuba con fondo inclinado y desagüe. Barra de alimentación. Conducida por el lavavajillas. Patas cuadradas tubulares de 40 x 40 mm regulables en altura. Diseñada para cestos de lavavajillas de 500 x 500 mm. Envío montado. Dirección de alimentación de cestos: sentido antihorario. Adaptada para la conexión con mesas móviles de rodillos.

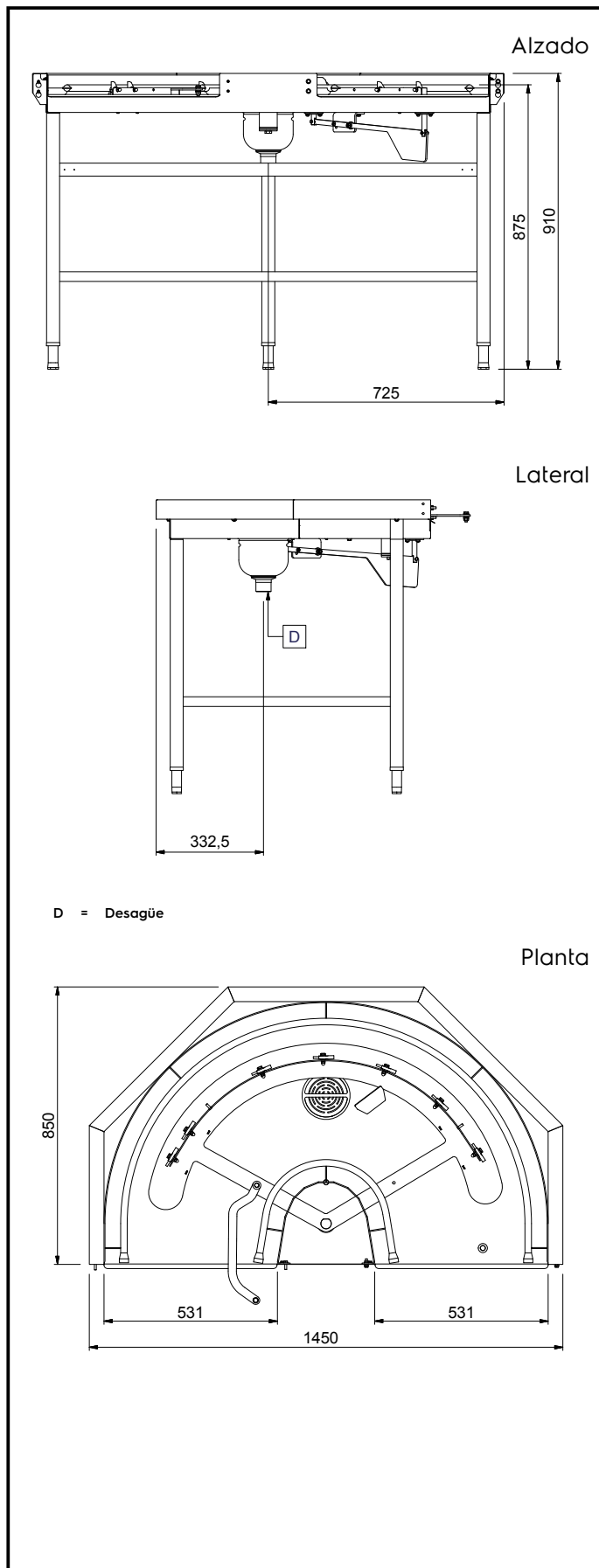
## Características técnicas

- Diseñada para cestos de lavado de 500x500 mm.
- El sistema de sellado y de cerradura con un número limitado de tornillos permiten una rápida y sencilla conexión.
- Curva conducida por el lavavajillas.
- Disponible en sentido horario para el área de carga.
- Sistema conducido por debajo de la unidad para facilitar el acceso a la cuba.
- Ángulo de 45° para reducir el espacio utilizado.
- Conexión a la mesa de rodillos móviles con sistema "Click-in".
- La curva de 180° conducida por el lavavajillas se instala entre un lavavajillas y una mesa de rodillos móviles.
- El movimiento del cesto es por debajo para mayor seguridad.

## Construcción

- Todas las superficies son lisas con acabado pulido.
- Cuba de acero inoxidable AISI 304 de 1,2 mm de espesor.
- Patas cuadradas tubulares de 40x40 mm, en acero inoxidable AISI 304.
- Bridas gruesas soldadas para una conexión sólida entre unidades.
- El fondo inclinado de la mesa ayuda a un drenaje uniforme y rápido.
- 90° cut corner to fit compatibly with corner dryer of entry rack type.
- Apto para instalar una única unidad con lavavajillas o para combinarla con otras mesas.

Aprobación: \_\_\_\_\_


**Info**

Dimensiones externas, ancho	1450 mm
865459 (HSLC180CC)	
Dimensiones externas, fondo	850 mm
Dimensiones externas, alto	910 mm
Peso neto	40 kg
Ajuste de alto	50/50 mm
Posición para el lavavajillas	Carga
Material del cuenco	AISI 304 - EN 1.4301

D = Desagüe